

M84

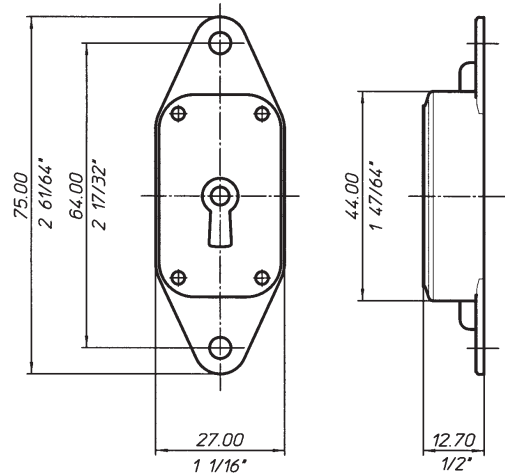
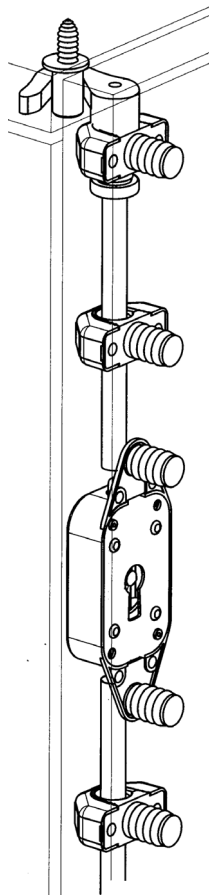
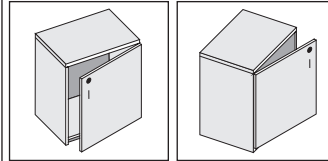
SERRATURA DA APPLICARE SCREW-ON LOCK

SERIE
M

M84	M84	M84
FISSAGGIO	A vite	FIXING Screw-on
A	A pressione	Press-on
SCATOLA IN ZAMA	Nichelato	DIE CAST BODY Nickel plated
N	Ottone antico	Antique brass
OA	Ottonato	Brass plated
OT		
FUNZIONAMENTO	Rotazione 360° (2 uscite chiave)	OPERATION Rotating 360° (2 key pulls)
CHIAVE	Senza chiave	KEY Without key
ACCESSORI	Senza accessori	ACCESSORIES Without accessories
APPLICAZIONI	Antina destra e sinistra	APPLICATIONS R/H - L/H door
CONFEZIONI	Commercio 20 pz Industria 200 pz	PACKAGING Boxed in 20's Bulk in 200's
I		
⚖	Peso di 1 pz g 44,8	Weight of 1's g 44,8

ACCESS. COMPLEMENTARI
vedi serie O85

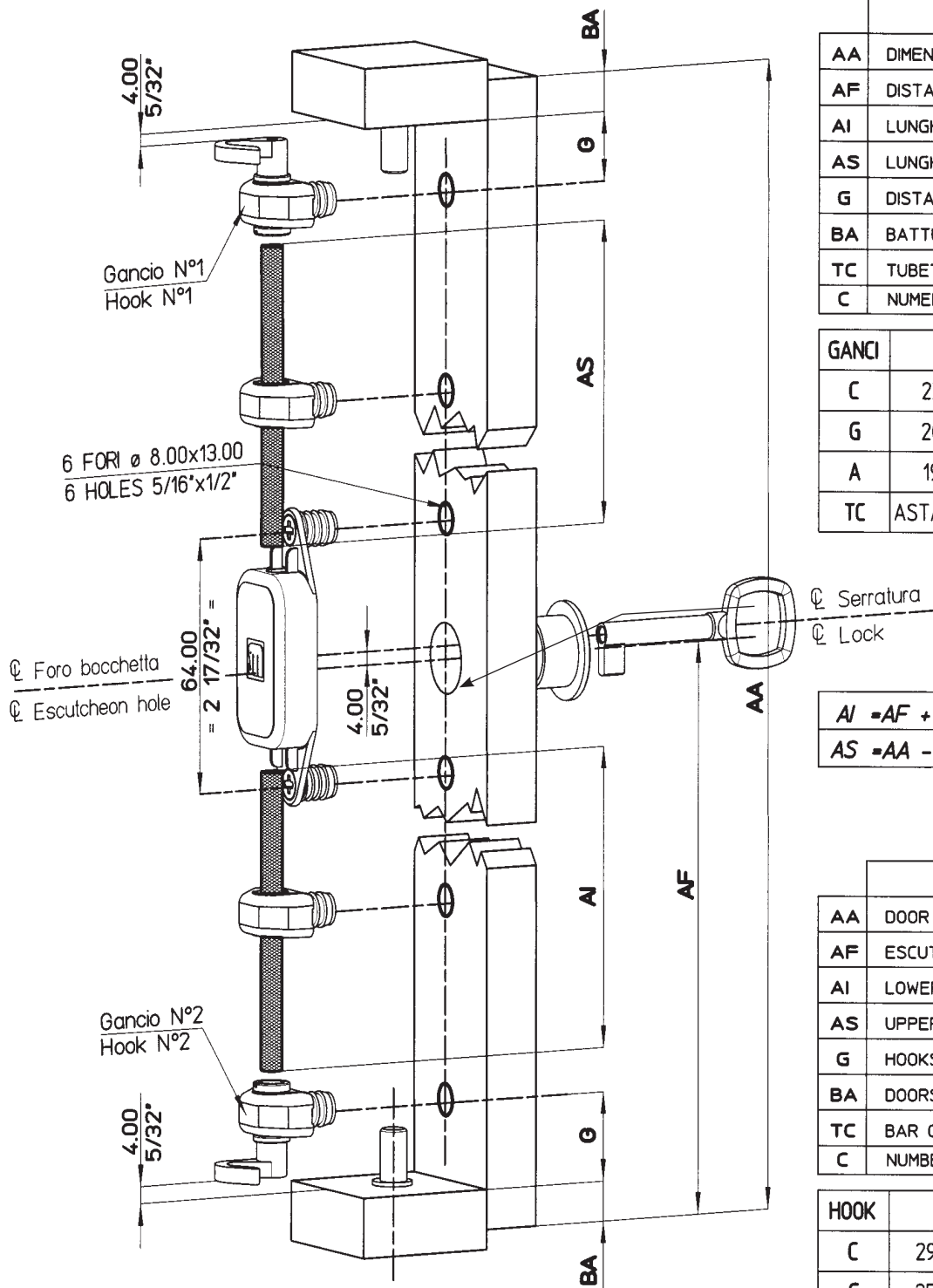
COMPLEM. ACCESSORIES
see series O85



Schema di montaggio art. 84

Assembling plan for art. 84

SERIE
M



	DESCRIZIONE	
AA	DIMENSIONE ANTA	
AF	DISTANZA FORO BOCCHETTA	
AI	LUNGHEZZA ASTA INFERIORE	
AS	LUNGHEZZA ASTA SUPERIORE	
G	DISTANZA GANCI	
BA	BATTUTA ANTA	
TC	TUBETTO COPRIASTA	
C	NUMERO FISSO	

GANCI	872	855-875-877
C	23.00	23.00
G	20.00 ^{+0.5}	23.50 ^{+0.5}
A	19.00 _{-0.5}	18.00 ^{+0.5}
TC	ASTA-28mm	ASTA-32mm

$$AI = AF + 4 (5/32") - BA - C$$

$$AS = AA - AF - 4 (5/32") - BA - C$$

	DESCRIPTION	
AA	DOOR SIZE	
AF	ESCUTCHEON HOLE DISTANCE	
AI	LOWER BAR LENGTH	
AS	UPPER BAR LENGTH	
G	HOOKS DISTANCE	
BA	DOORSTOP	
TC	BAR COVER	
C	NUMBER FIXED	

HOOK	872	855-875-877
C	29/32"	29/32"
G	25/32" ^{+0.02"}	59/64" ^{+0.02"}
A	3/4" _{-0.02"}	45/64" ^{+0.02"}
TC	BAR-1 7/64"	BAR-1 1/4"

