

DESCRIZIONE

SERRATURA PER CASSETTIERA

DOTAZIONE STANDARD

TIPOLOGIA:
- A perni

- 2 chiavi in ottone SCHG05060

MATERIALE:
- Ottone

FINITURA:
- Cromata



MADE IN ITALY

CONFEZIONE

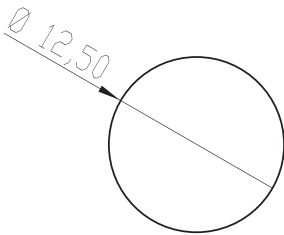


OPTIONAL

KA				

Ø	CODICE	NOTE
12	80150	rotazione chiave 360°, bussola 180°

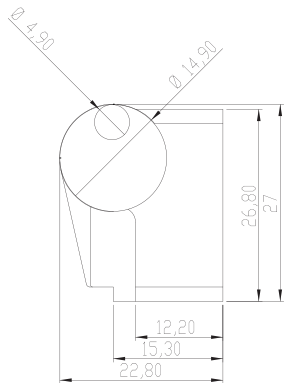
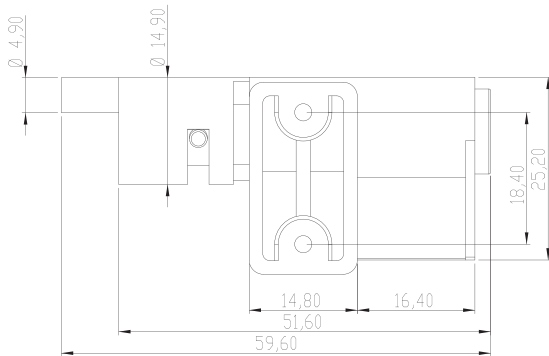
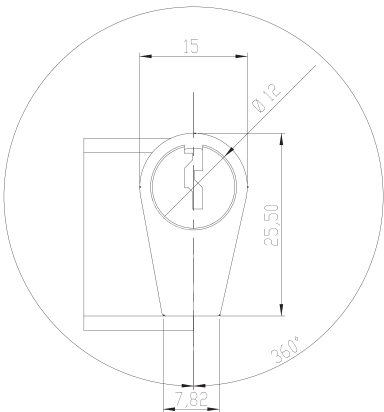
DIMA DI FORATURA



ESEMPIO DI APPLICAZIONI



DISEGNO TECNICO



PER CASSETTIERE