

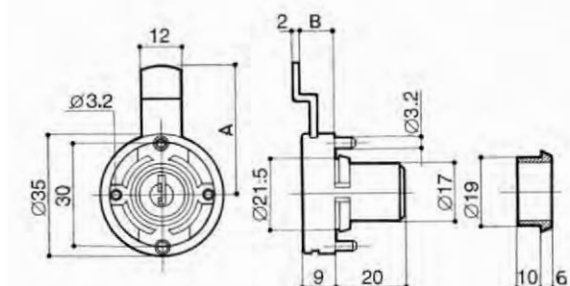


3108-3109
3130-3131
3132

serrature per cassettei

3108 rot. 340° - 1 estrazione, corsa 10

3109 rot. 360° - 2 estrazioni, corsa 12

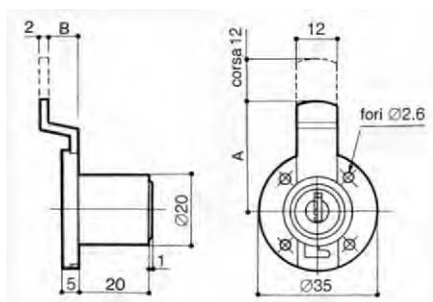


CODICE														6ª cifra L [mm]	7ª cifra A [mm]	9ª cifra B [mm]
1	2	3	4	5	6	7	8	9	10	11	12	13	14			
3	1	0	8	•	2	A	0	0	•	0	0	0	0	20		
3	1	0	8	•	2	A	0	0	•	0	0	0	0	20	vedi legende	

3130 rot. 170° - 1 estrazione, corsa 9

3131 rot. 180° - 2 estrazioni, corsa 6

3132 rot. 360° - 2 estrazioni, corsa 12



CODICE														6ª cifra L [mm]	7ª cifra A [mm]	9ª cifra B [mm]
1	2	3	4	5	6	7	8	9	10	11	12	13	14			
3	1	3	0	•	2	A	0	0	•	0	0	0	0	21		
3	1	3	1	•	2	A	0	0	•	0	0	0	0	21	vedi legende	
3	1	3	2	•	2	A	0	0	•	0	0	0	0	21		

CARATTERISTICHE

- Cilindro in zama a lamelle
- Fissaggio a scatto x 3108/3109
- Basetta in nylon grigia
x 3108/3109
- Ghiera ABOP.2 x 3108/3109
- Basetta in nylon nera
x 3108/3109/3130/31/32
- 2 chiavi

CONFEZIONE 20 pz

ACCESSORI x 3108/3109 pag. 76/89

- Cavallotto ACPV
- Controbordo ADLV

ACCESSORI x 3130/31/32

- Cavallotto ACPV
- Controbordo ADLV
- Ghiera ABOP.4

VARIANTI DISPONIBILI

LEGENDA 7ª e 9ª cifra
LUNGHEZZA E PIEGA
CATENACCIO

7	9	7ª cifra A (mm)	9ª cifra B (mm)
A	0	17	0
B	0	26	0
C	8	28	8
D	8	36	8

LEGENDA 8ª cifra
FINITURA CILINDRO

8	8ª cifra finitura cilindro
0	nicelato
3	nero

LEGENDA 12ª cifra
NUMERAZIONE CHIAVE

12	12ª cifra numeraz. chiave
0	chiave
1	chiave e nottolino
2	senza numerazione

LEGENDA 13ª cifra
CIFRATURA CHIAVE

13	13ª cifra cifatura chiave
0	assortita
1	chiusura uguale
2	assortita a gruppi
3	uguale a gruppi
4	maestra
5	assortita a gruppi chiave maestra
6	uguale a gruppi chiave maestra

LEGENDA 14ª cifra
IMPUGNATURA CHIAVE

14	14ª cifra impugn. chiave
0	metallica ottagonale
1	metallica tonda
2	ABS rigida prefer nera
W	ABS rigida prefer grigia
3	ABS snodata prefer nera
F	ABS snodata prefer grigia
K	ABS snodata prefer gel trasp.
4	ABS morb. millerighe nera
5	ABS morbida nera
L	ABS a scomparsa nera
M	ABS a scomparsa grigia