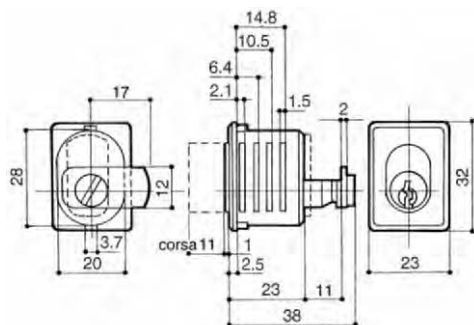


2300 serratura per ante scorrevoli
2301 serratura per ante scorrevoli con maniglia
2070 serratura per ante scorrevoli

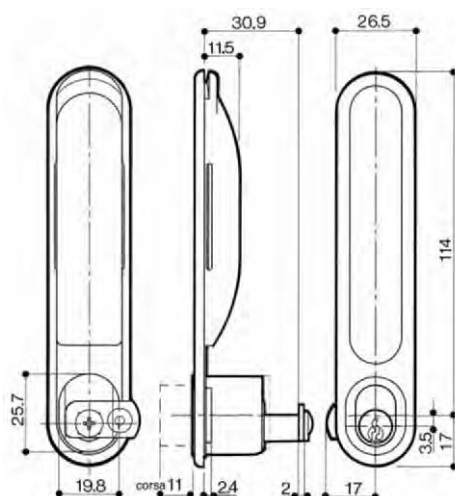


2300 rot. 90° - a pulsante, fissaggio a forcella



CODICE														6ª cifra L [mm]	7ª cifra (mm) lunghezza levetta
1	2	3	4	5	6	7	8	9	10	11	12	13	14	23	17
2	3	0	0	•	3	2	3	0	•	2	0	0	0		

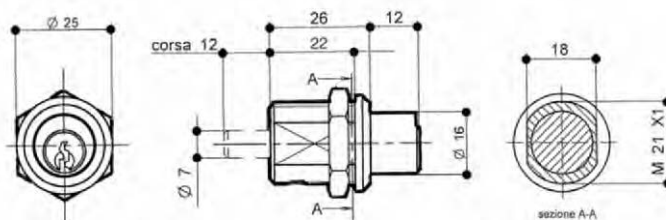
2301 rot. 90° - a pulsante, con maniglia, fissaggio a forcella



CODICE														6ª cifra L [mm]	7ª cifra (mm) lunghezza levetta
1	2	3	4	5	6	7	8	9	10	11	12	13	14	23	17
2	3	0	1	•	3	2	3	0	•	2	0	0	0		

ACCESSORI															
0	3	0	1	•	0	0	3	0	•	0	0	0	0	maniglia cieca	

2070 serratura a pulsante, fissaggio con dado



CODICE														6ª cifra L [mm]
1	2	3	4	5	6	7	8	9	10	11	12	13	14	22
2	0	7	0	•	2	0	1	0	•	0	0	0	0	

CARATTERISTICHE

- Cilindro a perni
 - Corpo cilindro in ABS nero
 - 2 chiavi
- x 2070**
- Cilindro in ottone perni
 - Fissaggio con dado
 - 2 chiavi

CONFEZIONE 20 pz

ACCESSORI pag. 76/89

- Distanziale **x 2300** 0304
- Maniglia cieca **x 2301** 0301

VARIANTI DISPONIBILI

LEGENDA 8ª cifra
FINITURA NOTTOLINO

8ª cifra	8ª cifra finitura nottolino
8	8ª cifra finitura nottolino
1	cromato lucido
3	nero

LEGENDA 11ª cifra
ESTRAZIONE **x 2300/01**

11ª cifra	11ª cifra tipo levetta
11	11ª cifra tipo levetta
1	1 estrazione
2	2 estrazioni

LEGENDA 12ª cifra
NUMERAZIONE CHIAVE

12ª cifra	12ª cifra numeraz. chiave
12	12ª cifra numeraz. chiave
0	chiave
1	chiave e nottolino
2	senza numerazione

LEGENDA 13ª cifra
CIFRATURA CHIAVE

13ª cifra	13ª cifra cifatura chiave
13	13ª cifra cifatura chiave
0	assortita
1	chiusura uguale
2	assortita a gruppi
3	uguale a gruppi

LEGENDA 14ª cifra
IMPUGNATURA CHIAVE

14ª cifra	14ª cifra impugnatura chiave
14	14ª cifra impugnatura chiave
0	metallica ottagonale
1	metallica tonda
2	ABS rigida prefer nera
W	ABS rigida prefer grigia
3	ABS snodata prefer nera
F	ABS snodata prefer grigia
K	ABS snodata prefer gel trasparenti
4	ABS morbida millerighe nera
5	ABS morbida nera
L	ABS a scomparsa nera
M	ABS a scomparsa grigia