

DESCRIZIONE

TIPOLOGIA:

- Ovale a pulsante, a lamelle

MATERIALE:

- Boccola: tecnopolimero
- Pulsante: metallo pressofuso

FINITURA:

- Boccola: nera
- Pulsante: nichelato

SERRATURA PER PORTE SCORREVOLI

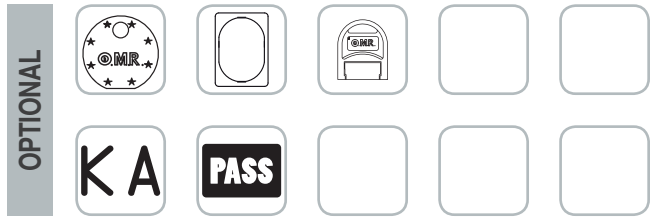
DOTAZIONE STANDARD

- 2 chiavi in ottone SCHG05082
- Forcella
- Leva int. 20 mm SLED00202
- Gommino di protezione posteriore

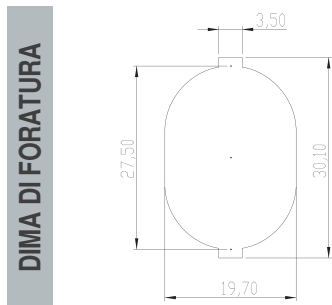


MADE IN ITALY

CONFEZIONE



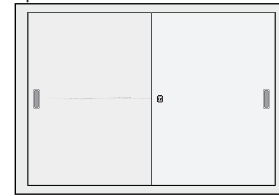
L	CODICE	NOTE
20	220315	90° orario, 2 estrazioni
20	220317	90° orario, 1 estrazione



ESEMPIO DI APPLICAZIONI

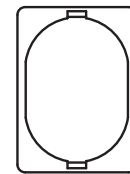


Gommino di protezione posteriore



impedisce i graffi da scorrimento

Distanziale 4 mm



SDIS00167

DISEGNO TECNICO

