

2198

SERRATURA AD ASTE ROTANTI ESPAGNOLETTE LOCK

SERIE
21

2198

2198

SCATOLA IN ZAMA

N Nichelato

OT Ottonato

FUNZIONAMENTO

Rotazione 360° (2 uscite)

CILINDRO Ø 16,5 vedi pag 4
"L"

20 mm 20

CIFRATURE

vedi pag 7
KD chiavi differenti

KA chiavi uguali

X Gruppi di KA

M Chiave maestra

CHIAVE

Art.1804 (2 pz)

FINITURE

4 Ottone decapato US4

14 Ottone nichelato US14

BT Ottone brunito

ACCESSORI

1 ghiera art.1716

ACCESS. COMPLEMENTARI
vedi serie O85

CONFEZIONI

Commercio 20 pz

I Industria 100 pz

Peso di un pz g 166,3

2198

DIE CAST BODY

Nickel plated

Brass plated

OPERATION

Rotating 360° (2 key pull)

CYLINDER Ø 21/32" see page 4
"L"

25/32"

KEY-CHANGES

see page 7
KD keyed differently

KA keyed alike

KA in groups

Master key

KEY

Art.1804 (2 pcs)

FINISHES

Pickled brass US4

Nickel plated brass US14

Browned plated brass

ACCESSORIES

1 ring art.1716

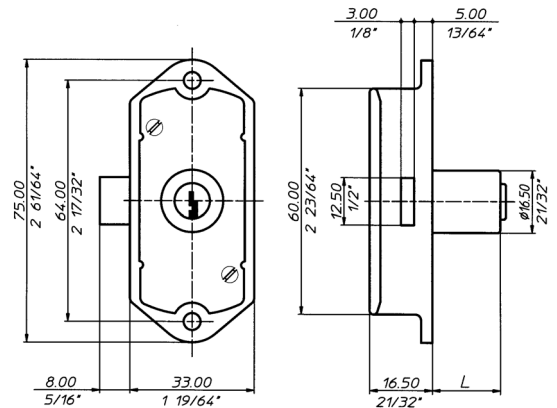
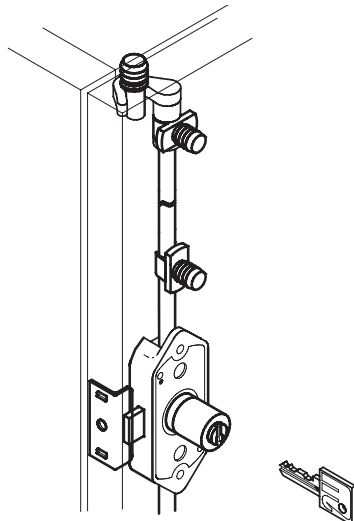
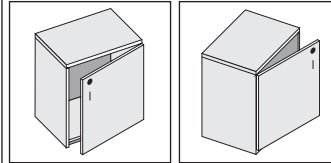
COMPLEM. ACCESSORIES
see series O85

PACKAGING

Boxed in 20's

Bulk in 100's

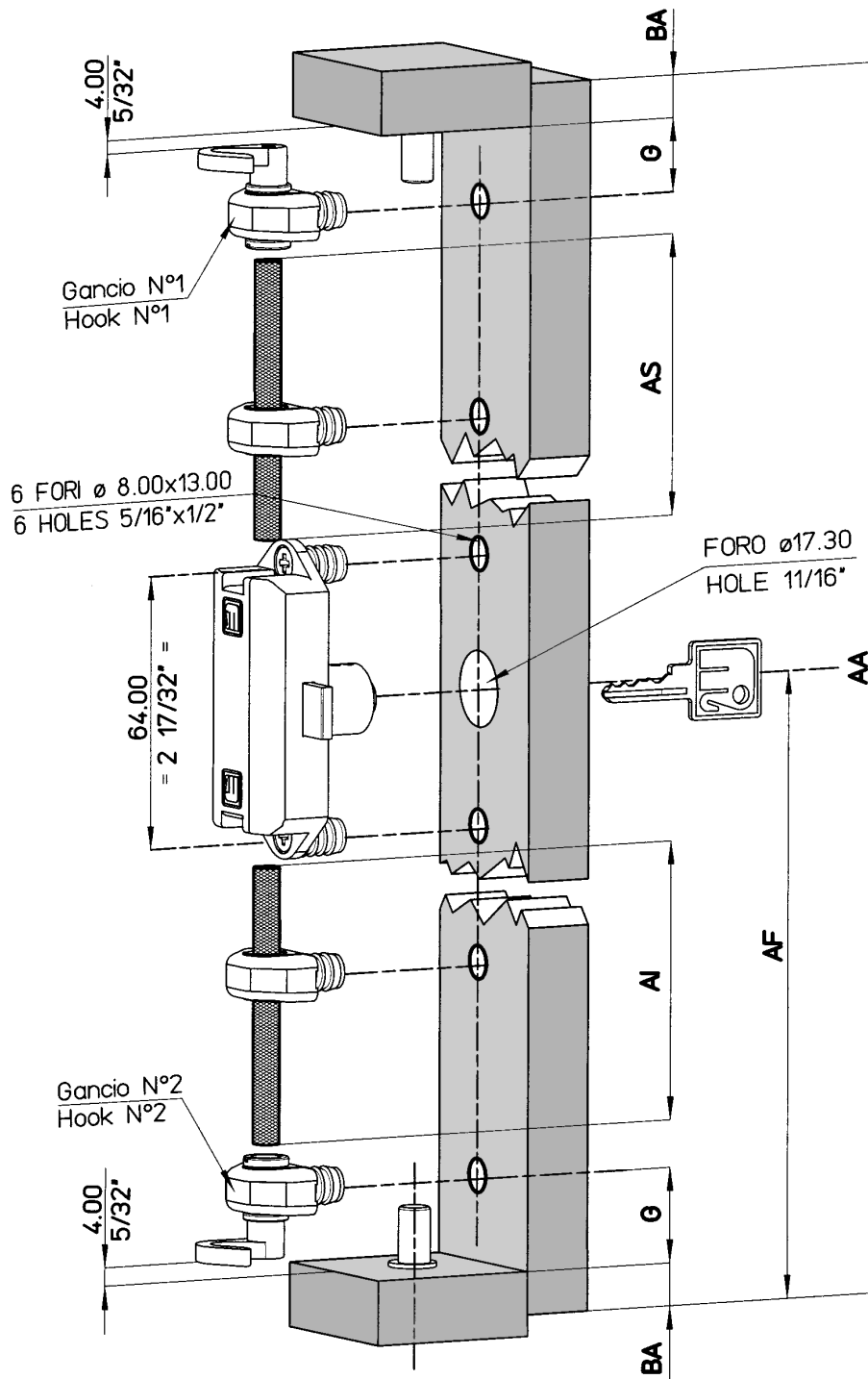
Weight of 1's ozs 5,87



Schema di montaggio Art. 2198

Mounting plan Art. 2198

SERIE
21



	DESCRIZIONE	
AA	DIMENSIONE ANTA	
AF	DISTANZA CILINDRO	
AI	LUNGHEZZA ASTA INFERIORE	
AS	LUNGHEZZA ASTA SUPERIORE	
G	DISTANZA GANCI	
BA	BATTUTA ANTA	
TC	TUBETTO COPRIASTA	
C	NUMERO FISSO	

GANCI	872	855-875-877
C	25.00	26.00
G	20.00 ±0.5	23.50 ±0.5
A	19.00 $\begin{smallmatrix} 0 \\ -0.5 \end{smallmatrix}$	18.00 ±0.5
TC	ASTA-31mm	ASTA-35mm

☞ Serratura

☞ Lock

AI	= AF - BA - C
AS	= AA - AF - BA - C

	DESCRIPTION	
AA	DOOR SIZE	
AF	CYLINDER DISTANCE	
AI	LOWER BAR LENGTH	
AS	UPPER BAR LENGTH	
G	HOOKS DISTANCE	
BA	DOORSTOP	
TC	BAR COVER	
C	NUMBER FIXED	

HOOK	872	855-875-877
C	63/64"	1 1/32"
G	25/32" ±0.02"	59/64" ±0.02"
A	3/4" $\begin{smallmatrix} 0 \\ -0.02 \end{smallmatrix}$	45/64" ±0.02"
TC	BAR-1 7/32"	BAR-1 3/8"

