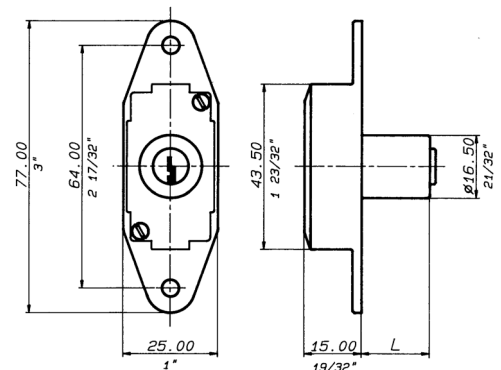
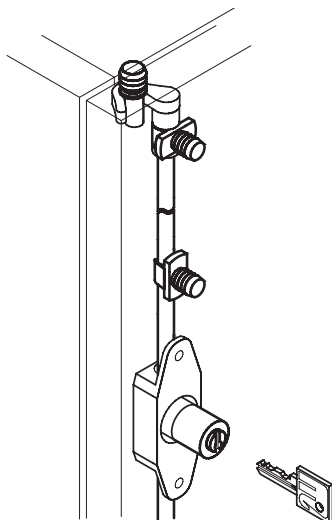
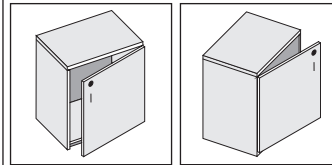


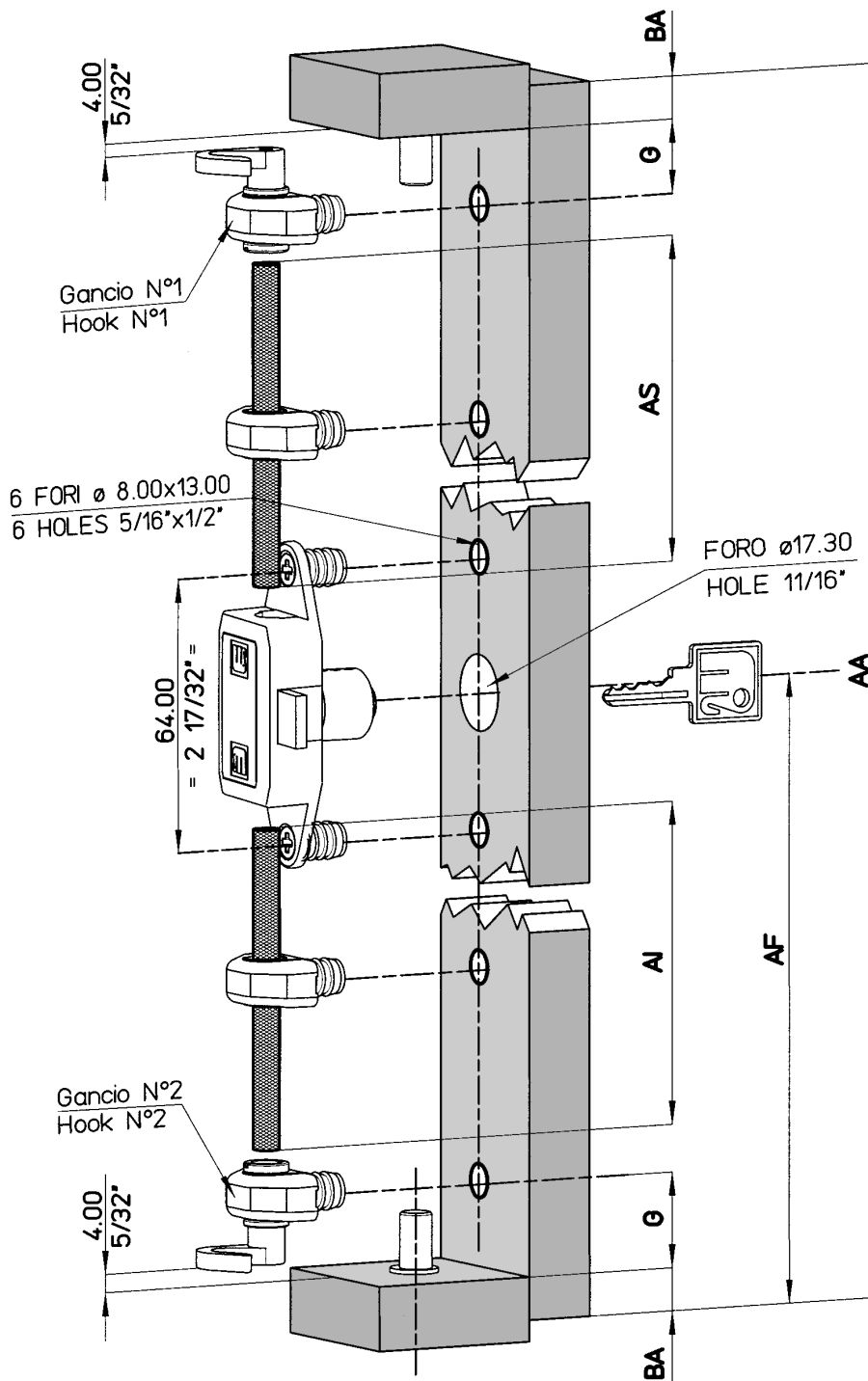
2182	2182	2182	
A	FISSAGGIO A vite A pressione	FIXING Screw-on Press-on	
NE	SCATOLA IN RESINA Nero	PLASTIC BODY Black	
S	FUNZIONAMENTO Rotazione 90°Ds (1 uscita chiave) Rotazione 90°Sn (1 uscita chiave) Rotaz. 90°Ds+90°Sn (2 uscite ch.)	OPERATION Rotating 90°R (1 key pull) Rotating 90°L (1 key pull) Rotating 90°R+90°L (2 key pull)	
18	CILINDRO Ø 16,5 vedi pag 4 "L"	CYLINDER Ø 21/32" see page 4 "L"	
20	mm 20	25/32"	
A	CIFRATURE vedi pag 7 KD chiavi differenti KA chiavi uguali X Gruppi di KA M Chiave maestra	KEY-CHANGES see page 7 KD keyed differently KA keyed alike KA in groups Master key	
M	CHIAVE Art.1804 (2 pz)	KEYE Art.1804 (2 pcs)	
4	FINITURE Ottone decapato US4 Ottone nichelato US14 BT Ottone brunito	FINISHES Pickled brass US4 Nickel plated brass US14 Browned plated brass	
BT	ACCESSORI 1 ghiera art.1716	ACCESSORIES 1 ring art.1716	
I	ACCESS. COMPLEMENTARI vedi serie O85	COMPLEM. ACCESSORIES see series O85	
I	CONFEZIONI Commercio 20 pz Industria 100 pz	PACKAGING Boxed in 20's Bulk in 100's	
⚖️	Peso di 1 pz g 84,8	Weight of 1's ozs 2,9	



Schema di montaggio Art. 2182-2183

Mounting plan Art. 2182-2183

SERIE
21



	DESCRIZIONE	
AA	DIMENSIONE ANTA	
AF	DISTANZA CILINDRO	
AI	LUNGHEZZA ASTA INFERIORE	
AS	LUNGHEZZA ASTA SUPERIORE	
G	DISTANZA GANCI	
BA	BATTUTA ANTA	
TC	TUBETTO COPRIASTA	
C	NUMERO FISSO	

GANCI	872	855-875-877
C	22.00	23.00
G	20.00 ±0.5	23.50 ±0.5
A	19.00 $\begin{smallmatrix} 0 \\ -0.5 \end{smallmatrix}$	18.00 ±0.5
TC	ASTA-29mm	ASTA-32mm

☞ Serratura
☞ Lock

$$AI = AF - BA - C$$

$$AS = AA - AF - BA - C$$

	DESCRIPTION	
AA	DOOR SIZE	
AF	CYLINDER DISTANCE	
AI	LOWER BAR LENGTH	
AS	UPPER BAR LENGTH	
G	HOOKS DISTANCE	
BA	DOORSTOP	
TC	BAR COVER	
C	NUMBER FIXED	

HOOK	872	855-875-877
C	7/8"	29/32"
G	25/32" ±0.02"	59/64" ±0.02"
A	3/4" $\begin{smallmatrix} 0 \\ -0.02 \end{smallmatrix}$	45/64" ±0.02"
TC	BAR-1 1/8"	BAR-1 1/4"

