

2177

SERRATURA AD ASTE ROTANTI ESPAGNOLETTE LOCK

SERIE
21

2177

2177

FUNZIONAMENTO

Rotazione 360° (2 uscite chiave)

SCATOLA IN RESINA

Nero

CILINDRO Ø 16,5 vedi pag 4
"L"

20

mm 20

CIFRATURE

 vedi pag 7

KD chiavi differenti

A

KA chiavi uguali

X

Gruppi di KA

M

Chiave maestra

CHIAVE

Art.1804 (2 pz)

FINITURE

4

Ottone decapato US4

14

Ottone nichelato US14

BT

Ottone brunito

ACCESSORI

1 ghiera art.1716

ACCESS. COMPLEMENTARI
vedi serie O85

CONFEZIONI

Commercio 20 pz

I

Industria 100 pz

⚖

Peso di un pz g 82,7

2177

OPERATION

Rotating 360° (2 key pull)

PLASTIC BODY

Black

CYLINDER Ø 21/32" see page 4
"L"

25/32"

KEY-CHANGES

 see page 7

KD keyed differently

KA keyed alike

KA in groups

Master key

KEY

Art.1804 (2 pcs)

FINISHES

Pickled brass US4

Nickel plated brass US14

Browned plated brass

ACCESSORIES

1 ring art.1716

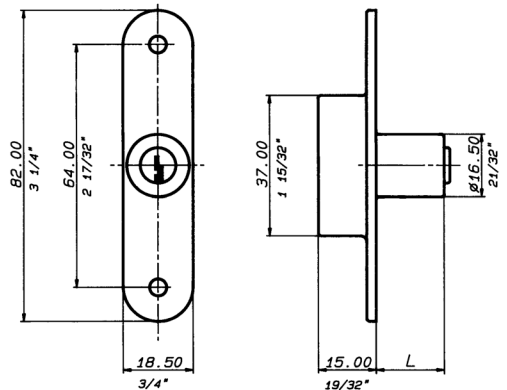
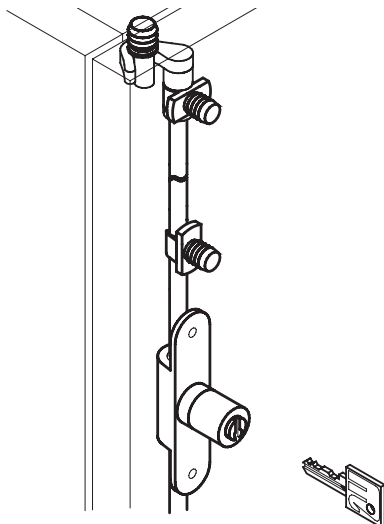
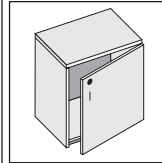
COMPLEM. ACCESSORIES
see series O85

PACKAGING

Boxed in 20's

Bulk in 100's

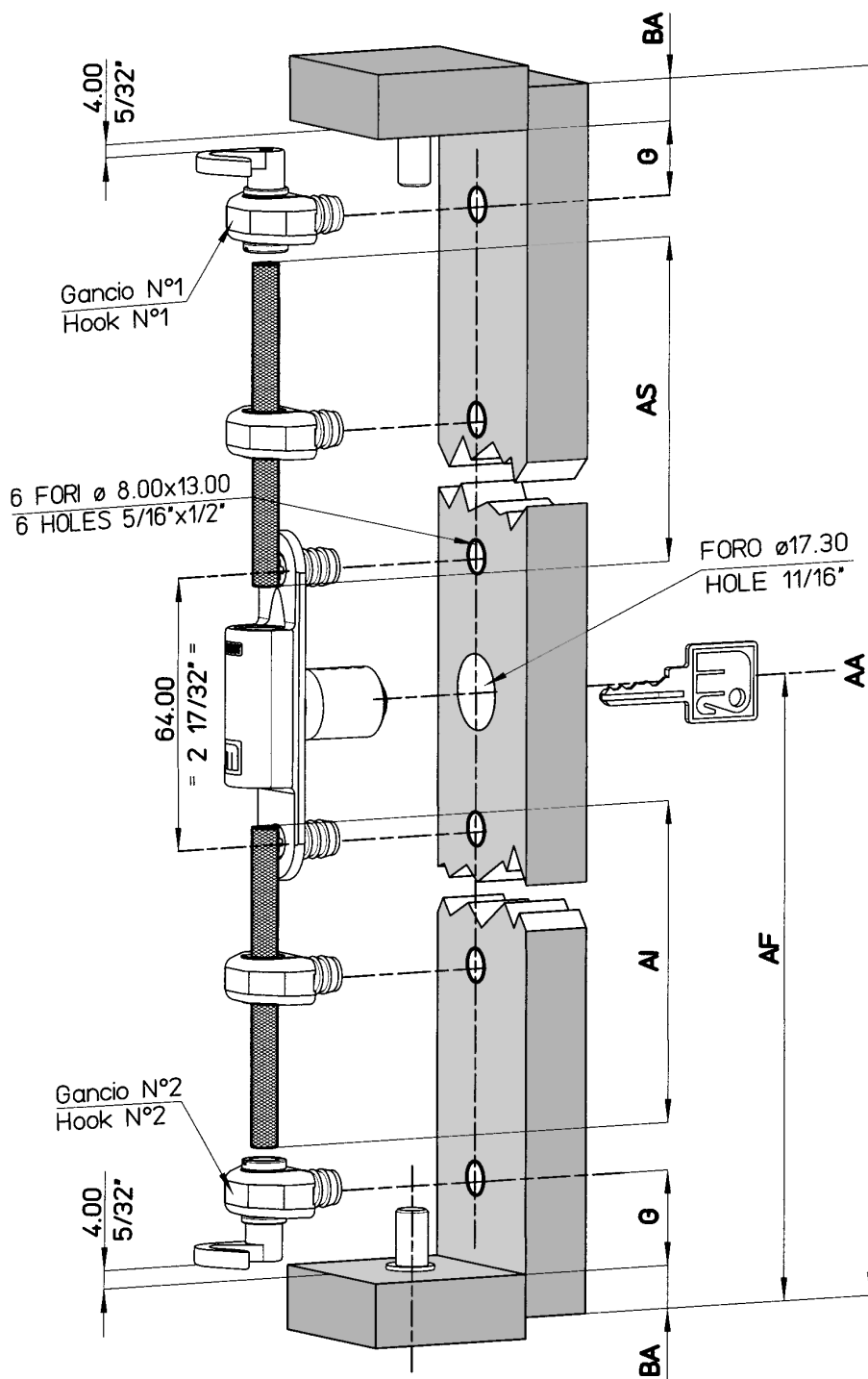
Weight of 1's ozs 2,92



Schema di montaggio Art. 2177

Mounting plan Art. 2177

SERIE
21



| | DESCRIZIONE | |
|----|--------------------------|--|
| AA | DIMENSIONE ANTA | |
| AF | DISTANZA CILINDRO | |
| AI | LUNGHEZZA ASTA INFERIORE | |
| AS | LUNGHEZZA ASTA SUPERIORE | |
| G | DISTANZA GANCI | |
| BA | BATTUTA ANTA | |
| TC | TUBETTO COPRIASTA | |
| C | NUMERO FISSO | |

| GANCI | 872 | 855-875-877 |
|-------|---|-----------------|
| C | 17.00 | 18.00 |
| G | 20.00 ± 0.5 | 23.50 ± 0.5 |
| A | 19.00 $\begin{smallmatrix} 0 \\ -0.5 \end{smallmatrix}$ | 18.00 ± 0.5 |
| TC | ASTA-28mm | ASTA-32mm |

☞ Serratura
☞ Lock

$$AI = AF - BA - C$$

$$AS = AA - AF - BA - C$$

| | DESCRIPTION | |
|----|-------------------|--|
| AA | DOOR SIZE | |
| AF | CYLINDER DISTANCE | |
| AI | LOWER BAR LENGTH | |
| AS | UPPER BAR LENGTH | |
| G | HOOKS DISTANCE | |
| BA | DOORSTOP | |
| TC | BAR COVER | |
| C | NUMBER FIXED | |

| HOOK | 872 | 855-875-877 |
|------|---|-------------------|
| C | 43/64" | 45/64" |
| G | 25/32" ± 0.02 | 59/64" ± 0.02 |
| A | 3/4" $\begin{smallmatrix} 0 \\ -0.02 \end{smallmatrix}$ | 45/64" ± 0.02 |
| TC | BAR-1 7/64" | BAR-1 1/4" |

