

# 2134

## SERRATURA PER CHIUSURE MULTIPLE MULTIPLE LOCK

SERIE  
**21**

2134

2134

### FUNZIONAMENTO

Rotazione 360° (2 uscite chiave)

B

Rotazione 180° (1 uscita chiave)

NE

### SCATOLA IN RESINA

Nero

20

mm 20

### CIFRATURE vedi pag 7

KD chiavi differenti

A

KA chiavi uguali

X

Gruppi di KA

M

Chiave maestra

### CHIAVE

Art.1804 (2 pz)

4

### FINITURE

Ottone decapato US4

14

Ottone nichelato US14

BT

Ottone brunito

### ACCESSORI

1 ghiera art.1716

### ACCESS. COMPLEMENTARI

vedi serie O84

### CONFEZIONI

Commercio 20 pz

I

Industria 200 pz

⚖

Peso di un pz g 67,3

2134

### OPERATION

Rotating 360° (2 key pull)

Rotating 180° (1 key pull)

### PLASTIC BODY

Black

### CYLINDER Ø 21/32" see page 4

"L"

25/32"

### KEY-CHANGES see page 7

KD keyed differently

KA keyed alike

KA in groups

Master key

### KEYE

Art.1804 (2 pcs)

### FINISHES

Pickled brass US4

Nickel plated brass US14

Browned plated brass

### ACCESSORIES

1 ring art.1716

### COMPLEM. ACCESSORIES

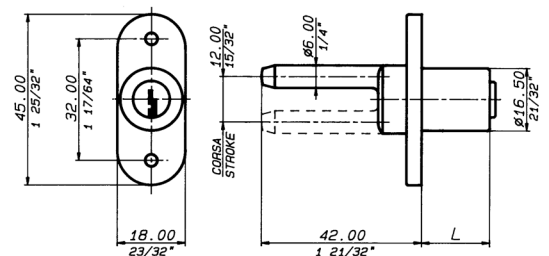
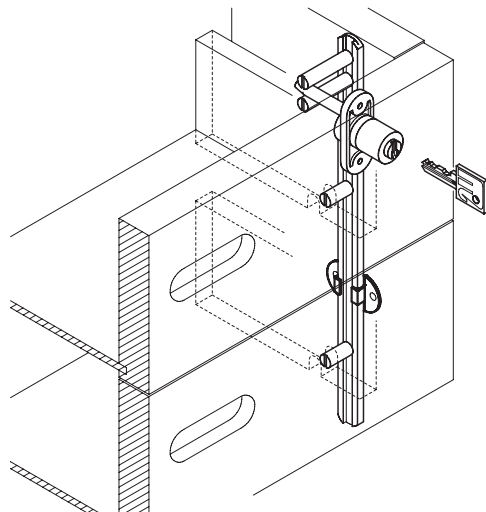
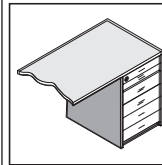
see series O84

### PACKAGING

Boxed in 20's

Bulk in 200's

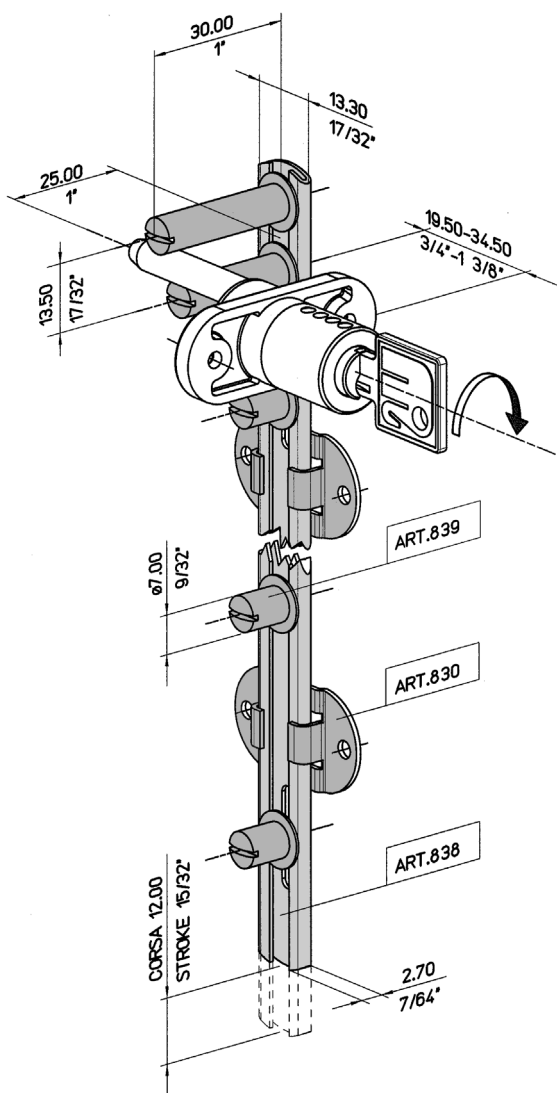
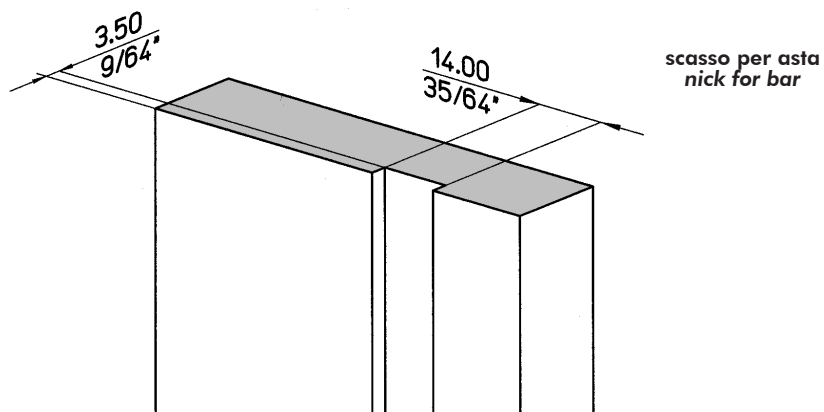
Weight of 1's ozs 2,37



# Schema di montaggio Art. 2133 - 2134

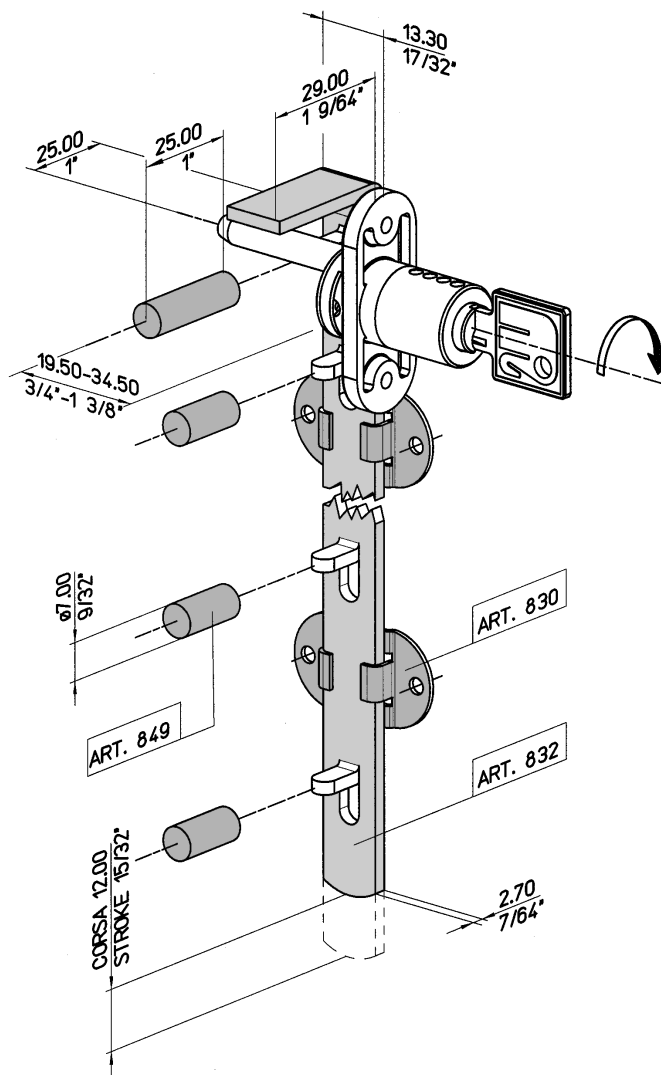
## Mounting plan Art. 2133 - 2134

SERIE  
**21**



Art. 2133

serratura chiusa  
lock locked



Art. 2134