

2133

SERRATURA PER CHIUSURE MULTIPLE MULTIPLE LOCK

SERIE
21

2133

2133

FUNZIONAMENTO

Rotazione 360° (2 uscite chiave)

B

Rotazione 180° (1 uscita chiave)

NE

SCATOLA IN RESINA

Nero

20

CILINDRO Ø 16,5 vedi pag 4
"L"

mm 20

CIFRATURE

vedi pag 7

KD chiavi differenti

A

KA chiavi uguali

X

Gruppi di KA

M

Chiave maestra

CHIAVE

Art.1804 (2 pz)

FINITURE

4

Ottone decapato US4

14

Ottone nichelato US14

BT

Ottone brunito

ACCESSORI

1 ghiera art.1716

ACCESS. COMPLEMENTARI

vedi serie O84

CONFEZIONI

Commercio 20 pz

I

Industria 200 pz

⚖

Peso di un pz g 67,3

2133

OPERATION

Rotating 360° (2 key pull)

Rotating 180° (1 key pull)

PLASTIC BODY

Black

CYLINDER Ø 21/32" see page 4
"L"

25/32"

KEY-CHANGES

see page 7

KD keyed differently

KA keyed alike

KA in groups

Master key

KEYE

Art.1804 (2 pcs)

FINISHES

Pickled brass US4

Nickel plated brass US14

Browned plated brass

ACCESSORIES

1 ring art.1716

COMPLEM. ACCESSORIES

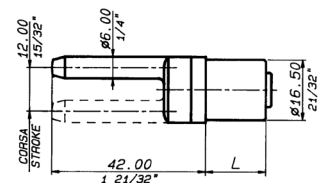
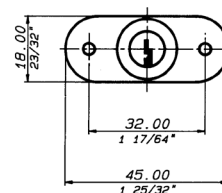
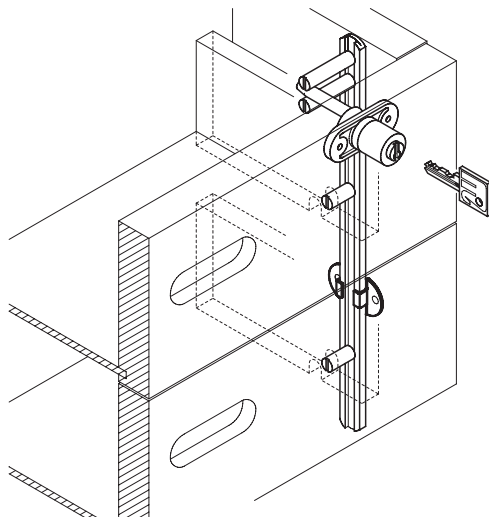
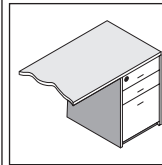
see series O84

PACKAGING

Boxed in 20's

Bulk in 200's

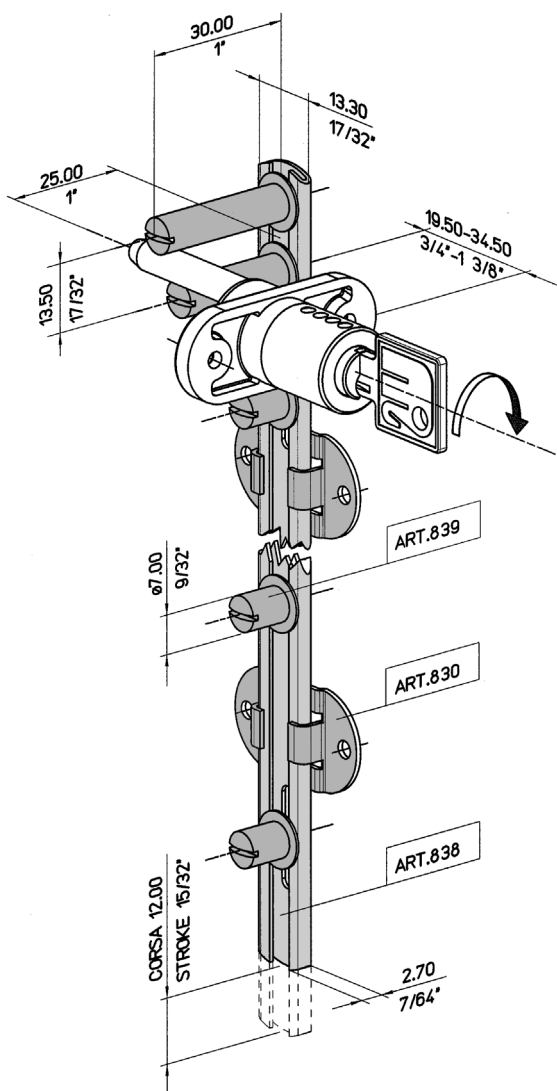
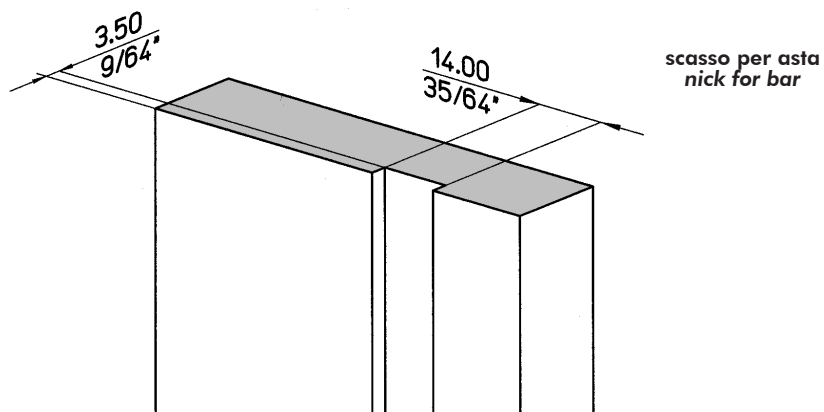
Weight of 1's ozs 2,37



Schema di montaggio Art. 2133 - 2134

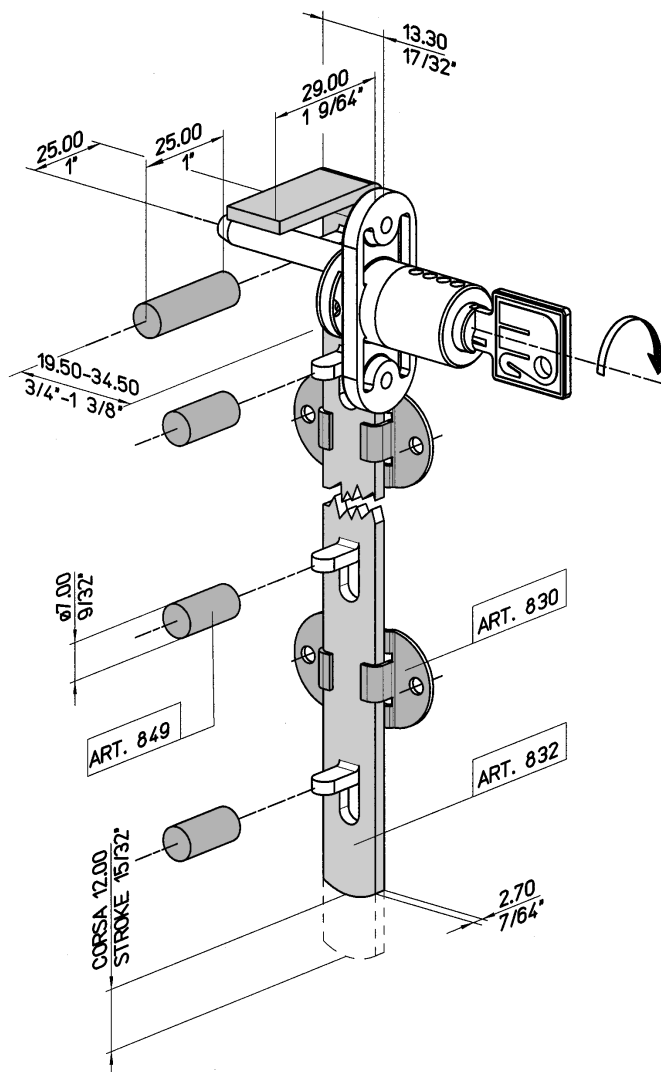
Mounting plan Art. 2133 - 2134

SERIE
21



Art. 2133

serratura chiusa
lock locked



Art. 2134