

2131

SERRATURA DA APPLICARE SCREW-ON LOCK

SERIE
21

2131

2131

FUNZIONAMENTO

Rotazione 360° Ds (2 uscite chiave)
Rotazione 360° Sn (2 uscite chiave)
Rotazione 320° Ds (1 uscita chiave)
Rotazione 320° Sn (1 uscita chiave)

L

B

C

SCATOLA IN RESINA

B

NE

W

Marrone
Nero
Bianco

CILINDRO Ø 16,5 vedi pag 4
"L"

20

mm 20

CIFRATURE

vedi pag 7
KD chiavi differenti
KA chiavi uguali
Gruppi di KA
Chiave maestra

A

X

M

CHIAVE

Art.1804 (2 pz)

FINITURE

4

14

BT

Ottone decapato US4
Ottone nichelato US14
Ottone brunito

CATENACCI

vedi pag 1
Piano PO

ACCESSORI

1 ghiera art.1716
1 controbordo art.807

ACCESS. COMPLEMENTARI
vedi serie O80 - O88

CONFEZIONI

Commercio 20 pz
Industria 200 pz

I

⚖

Peso di un pz g 73

2131

OPERATION

Rotating 360° R (2 key pull)
Rotating 360° L (2 key pull)
Rotating 320° R (1 key pull)
Rotating 320° L (1 key pull)

PLASTIC BODY

Brown
Black
White

CYLINDER Ø 21/32" see page 4
"L"

25/32"

KEY-CHANGES

see page 7
KD keyed differently
KA keyed alike
KA in groups
Master key

KEYE

Art.1804 (2 pcs)

FINISHES

Pickled brass
Nickel plated brass
Browned plated brass

BOLT

see page 1
Flat PO

ACCESSORIES

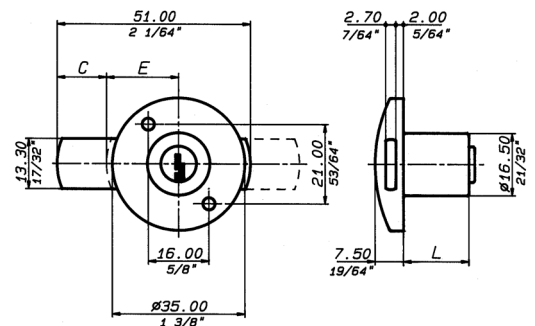
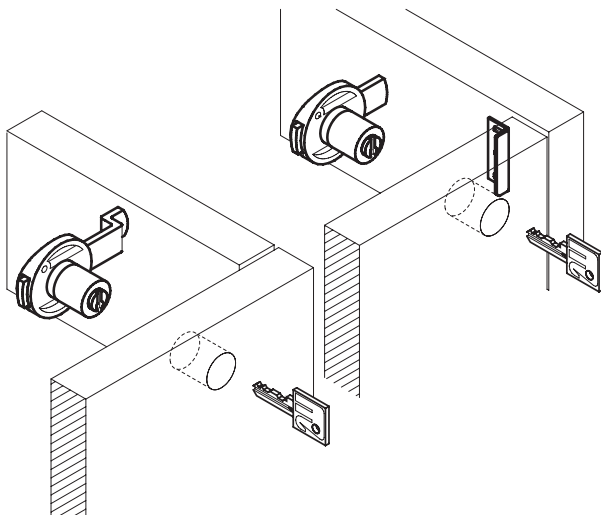
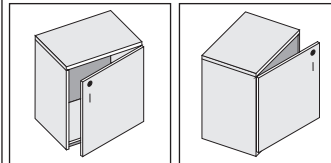
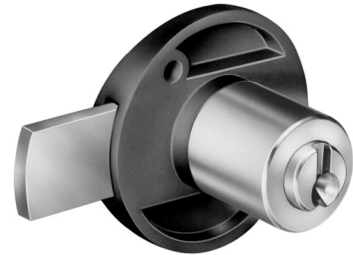
1 ring art.1716
1 striking plate art.807

COMPLEM. ACCESSORIES
see series O80 - O88

PACKAGING

Boxed in 20's
Bulk in 200's

Weight of 1's ozs 2,57



Articolo Item	E	C = Corsa Stroke
2131	19,00 3/4"	13,00 33/64"
2131/BIS	22,00 55/64"	10,00 25/64"