

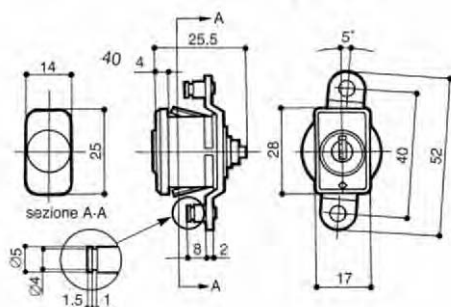


**1202**  
**1203**  
**1204**

**serratura per ante**  
**serrature universali**  
**serrature universali**

**1202**

rot. 180° - 2 estrazioni - rot. bilancino 90°  
solo bilancino fissaggio con seeger



**CARATTERISTICHE**

- Cilindro in zama a lamelle
- Fissaggio a scatto x lamiera 0,8 - 1 mm
- Levetta zinacata applicata
- 2 chiavi

CONFEZIONE 20 pz

**ACCESSORI** pag. 76/89

- Controbordo ADLV

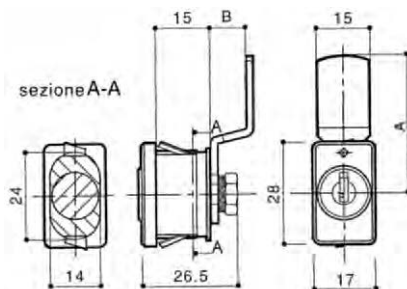
CODICE	6ª cifra L [mm]	7ª cifra A [mm]	9ª cifra B [mm]
1   2   3   4   5   6   7   8   9   10   11   12   13   14			
1 2 0 2 • 1 H 0 0 • H 0 0 0	15	H	0

**1203**

rot. 90° - 1 estrazione  
levetta o bilancino fissaggio con dado

**1204**

rot. 180° - 2 estrazioni  
levetta o bilancino fissaggio con dado



CODICE	6ª cifra L [mm]	7ª cifra A [mm]	9ª cifra B [mm]
1   2   3   4   5   6   7   8   9   10   11   12   13   14			
1 2 0 3 • 1 5 0 0 • 7 0 0 0	15		
1 2 0 4 • 1 5 0 0 • 7 0 0 0	15	vedi legenda	

**VARIANTI DISPONIBILI**

**Per disegno levetta, gancio e bilancino vedi pag. 76/77**

LEGENDA 7ª cifra LUNGHEZZA LEVETTA GANCIO O BILANCINO

**7** 7ª cifra A (mm)  
vedi pag 76/77

LEGENDA 9ª cifra PIEGA LEVETTA O GANCIO

**9** 9ª cifra B (mm)  
vedi pag 76/77

LEGENDA 8ª cifra FINITURA CILINDRO

**8** 8ª cifra finitura cilindro  
0 nichelato  
3 nero

LEGENDA 11ª cifra TIPO LEVETTA

**11** 11ª cifra pag. 76/77  
0 senza levetta  
6 dis. 6  
7 dis. 7  
8 dis. 8  
9 dis. 9  
k dis. k

LEGENDA 12ª cifra NUMERAZIONE CHIAVE

**12** 12ª cifra numeraz. chiave  
0 chiave  
1 chiave e nottolino  
2 senza numerazione

LEGENDA 13ª cifra CIFRATURA CHIAVE

**13** 13ª cifra cifratura chiave  
0 assortita  
1 chiusura uguale  
2 assortita a gruppi  
3 uguale a gruppi  
4 maestra  
5 assortita a gruppi chiave maestra  
6 uguale a gruppi chiave maestra

LEGENDA 14ª cifra IMPUGNATURA CHIAVE

**14** 14ª cifra impugn. chiave  
0 metallica ottagonale  
1 metallica tonda  
2 ABS rigida prefer nera  
W ABS rigida prefer grigia  
3 ABS snodata prefer nera  
F ABS snodata prefer grigia  
K ABS snodata prefer gel trasp.  
4 ABS morb. millerighe nera  
5 ABS morbida nera  
L ABS a scomparsa nera  
M ABS a scomparsa grigia